

Historia zmian			
LP	Opis	Data	Zatwierdził

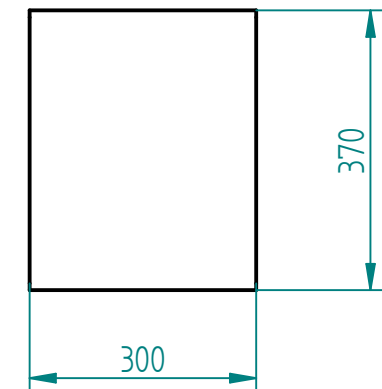
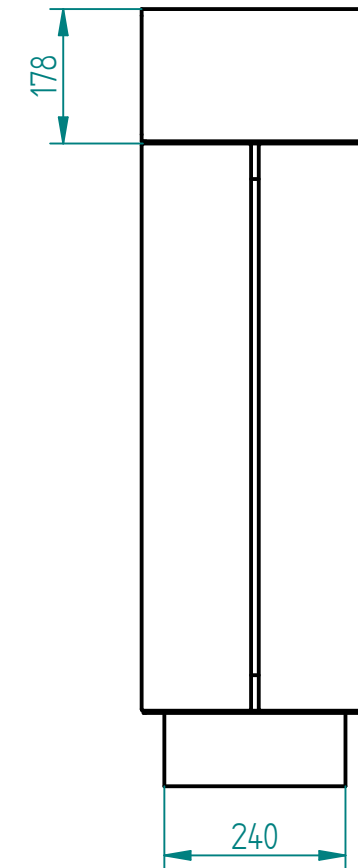
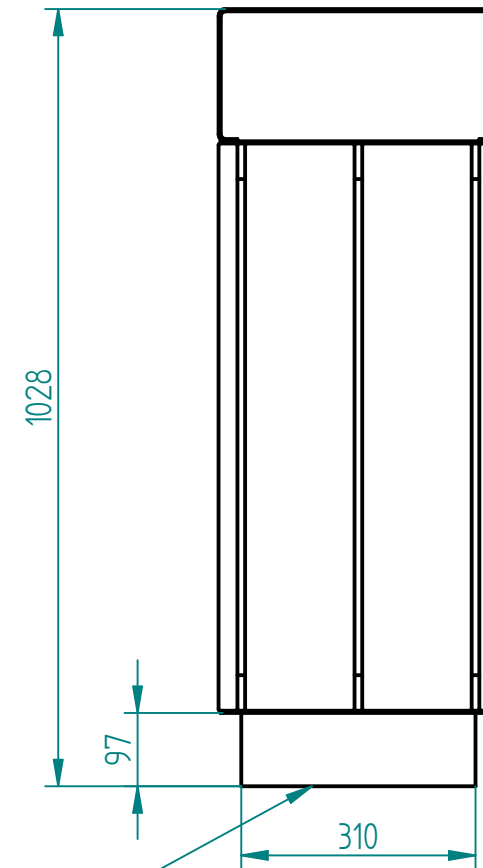
Opcja:
- popielniczka bezpieczna

pokrywa na sworzniu

stal kwasoodporna 304
szlifowana lub lakierowana proszkowo

montaż:
- przedłużona noga do fundamentowania
- rozeta do przykręcenia
- rozeta obniżona o np. 120mm w stosunku do powierzchni

Drewno egzotyczne IROKO
olejowane z barwnikiem lub bez



20.03.2017	Imię, Nazwisko:	 PUCZYŃSKI mała architektura
Projektował:	Mariusz	
Rysował:	Mariusz	
Sprawdził:	Mariusz	
05-800 Pruszków ul. Robotnicza 31 tel.: 22 7586693 info@puczynski.pl www.puczynski.pl		Nazwa pliku: Nr: Kosz
rozm.: A3	Numer rysunku: DFT: 20-07-30_04.dft	zm.:
		20-07-30_04.asm
Skala arkusza: 1:10		Masa: 0,000 kg
		Arkusz 1 z 1

SOLID EDGE HOME USE