

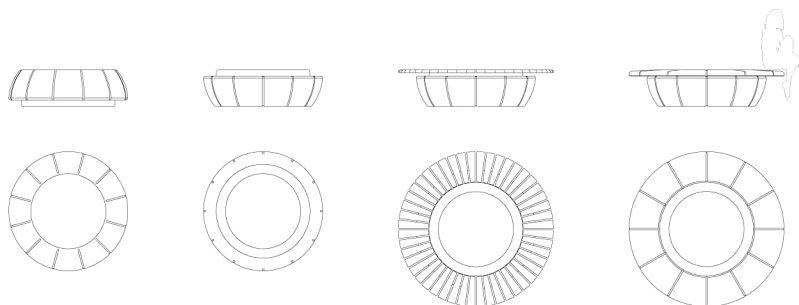
RING-RING REVERSE /

BELLITALIA® DESIGN DEPARTMENT

MATERIALS: RECONSTITUTED NATURAL MARBLE STONES OR WHITE GRANITE.

FINISHING: POLISHED OR BUSH HAMMERED.

ACCESSORIES: WOODEN SLATS OR CONCRETE CIRCULAR SEAT.



REVERSE

Ø 1576 mm
H 480 mm
W 963 kg

RING

Ø 1576/2052 mm
H 480 mm
W 963/1320 kg

MATERIALI: DISPONIBILE IN AGGREGATO DI PIETRE DI MARMO NATURALI O IN GRANITO BIANCO.

FINITURA: LEVIGATURA O BOCCIARDATURA.

ACCESSORI: SEDUTA CIRCOLARE IN LISTELLI DI LEGNO O IN CEMENTO.

PRECIOUS STONES / PIETRE PREZIOSE



WHITE GRANITE / GRANITO BIANCO



WOOD / LEGNO

